

Palettengabel L Rahmenbreite 1200 & 1500mm 3500 & 5000kg Nutzlast

PALETTENGABEL L IST IDEAL FÜR TELESKOPLADER UND RADLADER, 1200-1500MM

- Für Schwerlastanwendungen.
- 1,2 und 1,5 Meter Rahmenbreite ist perfekt unabhängig vom Maschinentyp.
- Erhältlich mit Gabelverlängerungen.

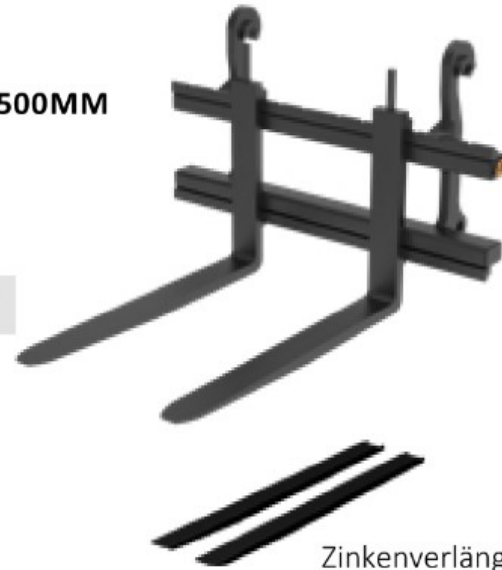
PALETTENGABEL L RAHMENBREITE 1200 & 1500MM, 3500 & 5000KG NUTZLAST

Breite Rahmen Type FEM III, cm	120	150	120	150
Gabelzinken Type FEM III B, kg	3500	3500	5000	500
Länge, mm	1220	1500	1220	1500
Ausmaß der Zinken, mm	125x45	125x45	150x50	150x50
Gewicht (variiert nach Haken), kg	278	304	333	363
OPTION:				
Zinkenverlängerung, mm	<2000	<2500	<2000	<2500

Verfügbares Zubehör:
Zinkenverlängerung

Verfügbare Hakensätze für Palettengabel L:

Bobcat / FDI / MF, Caterpillar CAT TH, Claas Scorpion, CNH LM, Dieci medium, Dieci large, Euro, JCB Q-Fit, JLG / Deutz Fahr, Kramer High, Manitou MLT, Matbro Pin and Cone, Merlo ZM2, Merlo, Merlo ZM3 3PIN, Schäffer Standard (SHW), Schäffer HD (Type KR), Volvo BM large, Weidemann HV, Weidemann 50-50 (HV 40er), Zettelmeyer 602/Volvo L30



Zinkenverlängerung

