

# Kommunale Anbauplatte

mit festem Anbaurahmen für  
Traktoren ohne Frontkraftheber

## Einfache Befestigung

Für Traktoren ohne Frontkraftheber hat Zuidberg diesen Träger entwickelt, der einfach am Traktorrahmen montiert werden kann. Je nach Einsatz und notwendigen Funktionen kann eine Zapfwelle sowie eine Abdeckplatte zur Montage zusätzlicher Hydraulikanschlüsse und einer 12-Volt-Steckdose kombiniert werden. Fügen Sie Ihrem Traktor mehr Funktionalität und Wert hinzu!

## Bereit für den Winter!

Die Zuidberg Kommunalplatte ist kompatibel mit fast allen gängigen Schneepflügen - für die DIN-Norm A, B, F1 und F2 sowie für Euro 3 oder 5. Bei Traktoren mit bereits angebaute Zuidberg Frontkrafthebern zwischen 13kN und 60kN Hubkraft kann eine Kommunalplatte im 3-Punkt montiert werden.

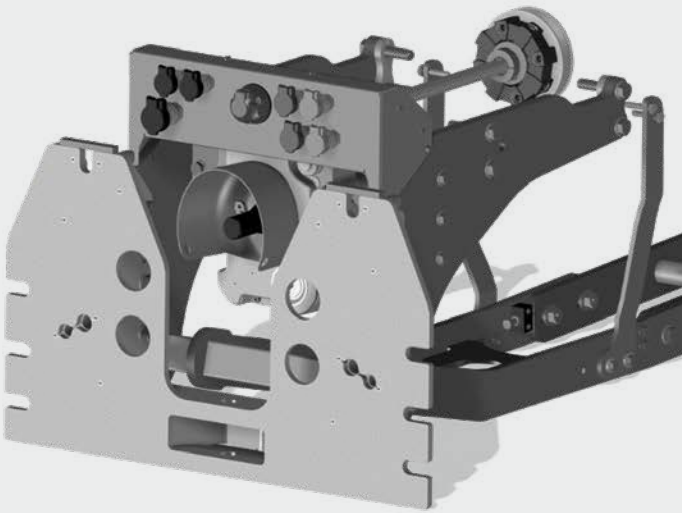
**speriwa**

Speriwa AG  
Maschinen und Ersatzteile  
Stockackerweg 22  
CH-4704 Niederbipp

Tel +41 32 633 61 61  
Fax +41 32 633 61 60  
info@speriwa.ch  
www.speriwa.ch

## Spezifikationen

- Fixe Kommunalplatte kompatibel mit DIN A, B, F1 and F2, und Euro 3 bzw. 5
- Variable Höhenfixierung der Trägerplatte.
- Anschlußplatte für maximal 3x doppelt wirkende Anschlüsse, 1 x Rücklauf und 12 V Steckdose
- Kompatibel mit verschiedenen FZW-Varianten



## Lieferprogramm

Die fixe Kommunalplatte ist für folgende Traktoren lieferbar:

- John Deere 6105R - 6130R
- John Deere 6135R - 6215R
- Massey Ferguson 5611 - 5613
- Massey Ferguson 7714 - 7724
- New Holland T6.125 - T6.180 Tier 4B
- Case Maxxum EP 115-125-135-145-150 Tier 4B
- Steyr Profi 4115-6145





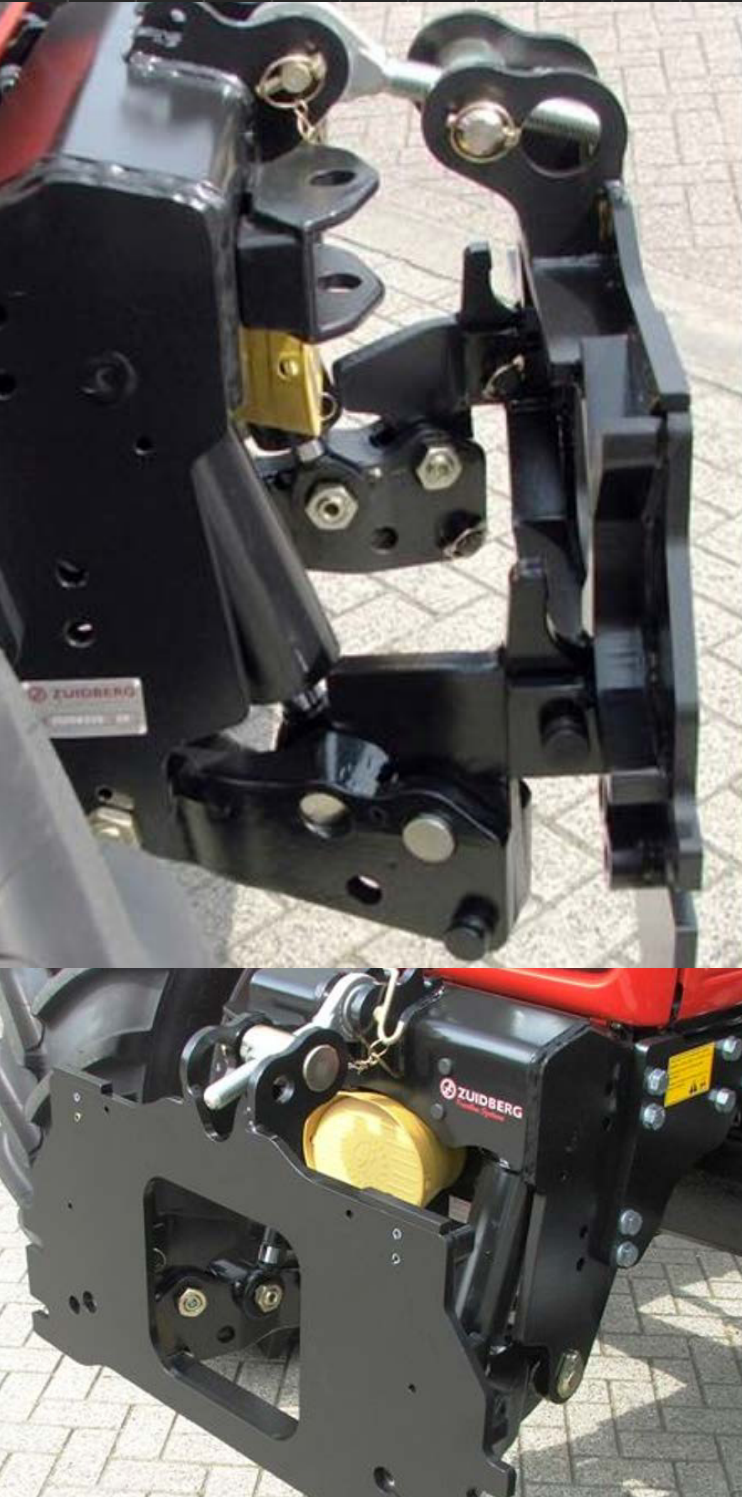
# Kommunale Anbauplatte

für Traktoren mit Frontkraftheber

Die Zuidberg Kommunalplatte ist konstruiert für DIN A/B bzw. Euro 3 und Euro 5 Aufnahme

Wie auf den Bildern zu sehen ist, werden die bestehenden Unterlenker demontiert und die Kommunalplatte wird direkt am Hubrahmen befestigt. Deswegen ist ein schneller Umbau vom FKH auf eine kurz angebaute Kommunalplatte einfach zu machen.

Durch den kurzen Anbau direkt am Hubrahmen ist eine stabile Konstruktion gewährleistet.



## Lieferprogramm

Verbindungssätze gibt es für folgende Frontkraftheber:

- Alle Zuidberg FKH
- New Holland T7 LWB
- New Holland T5 AC/Dynamic Command
- Valtra N4 bzw. T4
- John Deere 6230R-6250R
- Massey Ferguson 6700 bzw. 7700
- Fendt 500-900
- JCB 4000 bzw. 8000

**speriwa**

Speriwa AG  
Maschinen und Ersatzteile  
Stockackerweg 22  
CH-4704 Niederbipp

Tel +41 32 633 61 61  
Fax +41 32 633 61 60  
info@speriwa.ch  
www.speriwa.ch